

INTEGRIERTER FUNKTIONSERHALT

gemäß DIN 4102 Teil 12

KLASSIFIKATIONEN E30, E60 und E90 inkl. der Allgemeinen bauaufsichtlichen Prüfzeugnissen (AbP) in Verbindung mit entsprechenden Kabelhersteller und -type, je nach Verlegeart, beachten

ZUR DECKEN- UND WANDMONTAGE geeignet

GUTE BELASTBARKEIT bei einem Regelbefestigungsabstand

EINFACHE MONTAGE

durch integrierten Stoßstellenverbinder, Formteile und weiteres systemgebundenes Zubehör

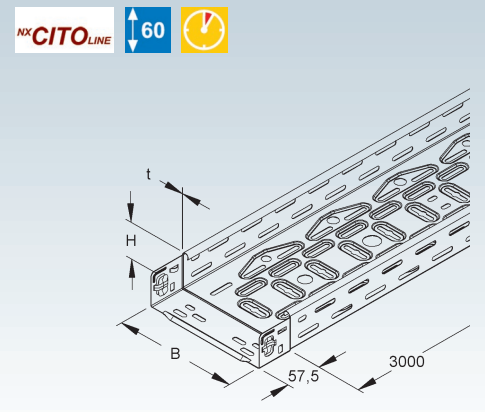
HORIZONTALE UND VERTIKALE RICHTUNGS-ÄNDERUNGEN durch Systemzubehör

Kabelrinne, leicht

gelocht, mit angeprägtem Stoßstellenverbinder

Modell-Nr.	Höhe H	Breite B	Mat.-Stärke t	EAN	Gewicht in kg pro 100 m	Kleinste VPE
	mm	mm	mm			
S RLVC 60.100	60	100	0,75	948178	128,52	2 x 3 m
S RLVC 60.200	60	200	0,75	948161	186,69	2 x 3 m
S RLVC 60.300	60	300	0,75	947300	243,15	2 x 3 m
S RLVC 60.400	60	400	0,90	947317	358,78	2 x 3 m
F RLVC 60.100 F	60	100	0,75	101191	141,37	2 x 3 m
F RLVC 60.200 F	60	200	0,75	101214	205,36	2 x 3 m
F RLVC 60.300 F	60	300	0,75	101221	267,47	2 x 3 m
F RLVC 60.400 F	60	400	0,90	101238	394,66	2 x 3 m

Erforderliche Schrauben für Stoßstelle bitte gesondert bestellen.
Bedarf: 4 Stück FLM 6X12 je Stoßstelle



Deckenmontage

Auslegerlänge = Kabelrinnenbreite . Kabelrinnenbreite B 100 - 400 mm . Stützabstand $a \leq 1,5$ m . Kabellast $q \leq 20$ kg/m bzw. 25 kg/m

mit Hängestiel HU 5050/... und Wandausleger KTAS...

(max. zweilagig)

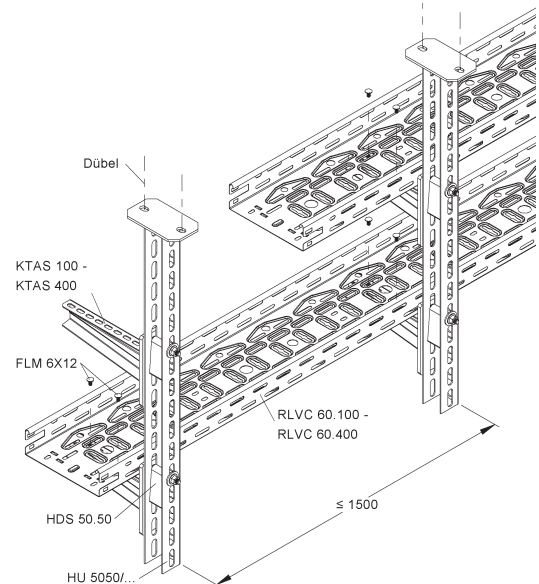
Kabelrinnen mit einer Holmhöhe von 60 mm, in den Breiten 100 bis 400 mm (RLVC 60.100 - RLVC 60.400) finden Verwendung bei der Decken- und Wandmontage.

Die Kabelrinnen werden auf den Auslegern mit 2 Flachrundkopfschrauben FLM 6X12 befestigt.

Die Ausführungen und Hinweise der jeweils gültigen AbP sind zu berücksichtigen.

Die Verbindung zweier Kabelrinnen RLVC 60... erfolgt über den integrierten Verbinder mit 4 Flachrundkopfschrauben FLM 6X12

Befestigung der Hängestiele mit bauaufsichtlich zugelassenen (ETA-Zulassung) Dübeln M10 bzw. M12 (je nach Ausführung).



Wandmontage

Auslegerlänge = Kabelrinnenbreite . Kabelrinnenbreite B 100 - 400 mm . Stützabstand $a \leq 1,5$ m . Kabellast $q \leq 20$ kg/m bzw. 25 kg/m

mit Ausleger KTAS...

(einlagig)

Kabelrinnen mit einer Holmhöhe von 60 mm, in den Breiten 100 bis 400 mm (RLVC 60.100 - RLVC 60.400) finden Verwendung bei der Decken- und Wandmontage.

Die Kabelrinnen werden auf den Auslegern mit 2 Flachrundkopfschrauben FLM 6X12 befestigt.

Die Ausführungen und Hinweise der jeweils gültigen AbP sind zu berücksichtigen.

Die Verbindung zweier Kabelrinnen RLVC 60... erfolgt über den integrierten Verbinder mit 4 Flachrundkopfschrauben FLM 6X12.

Befestigung der Ausleger mit bauaufsichtlich zugelassenen (ETA-Zulassung) Dübeln M10 (je nach Ausführung).

